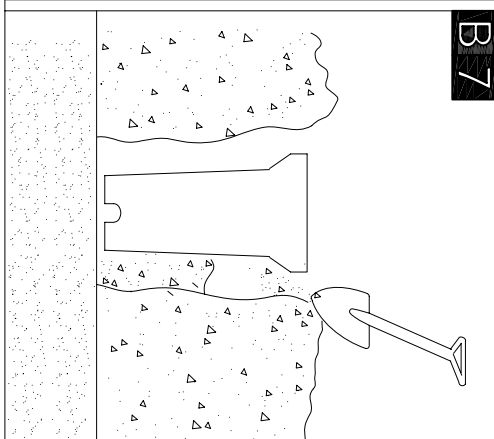
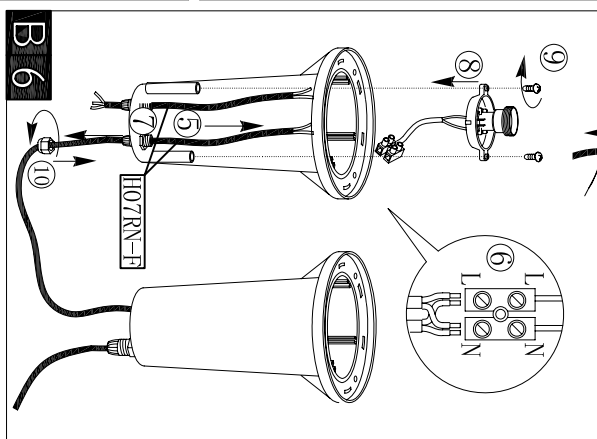
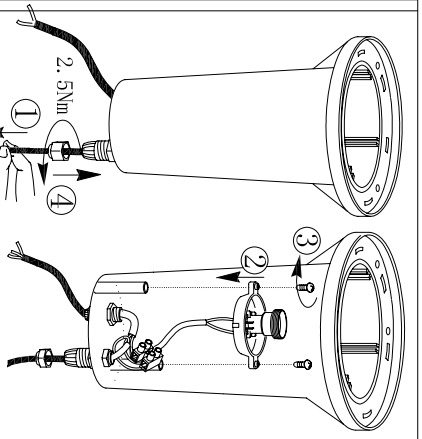
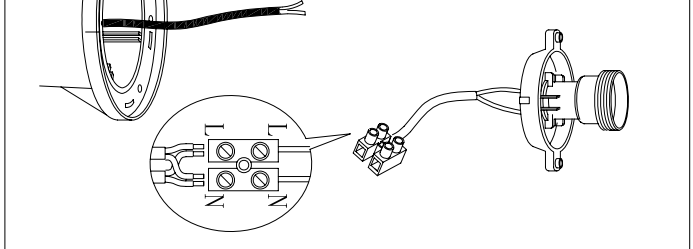
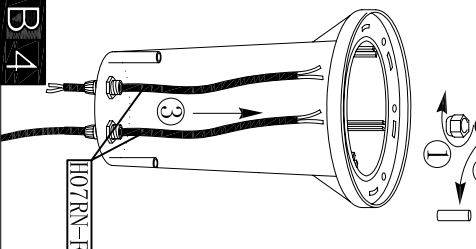
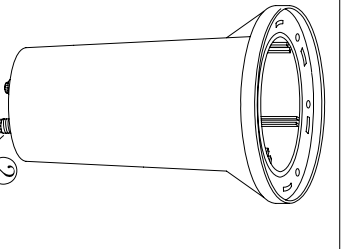
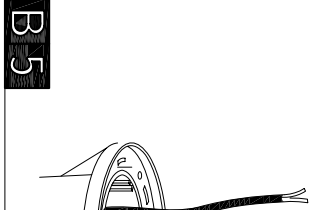
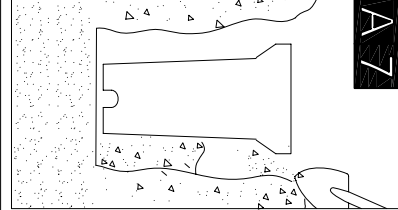
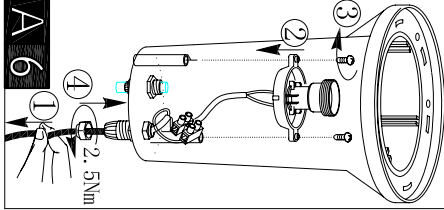
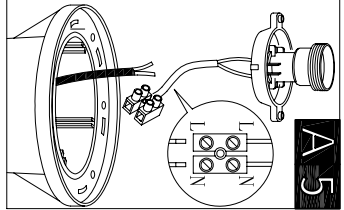
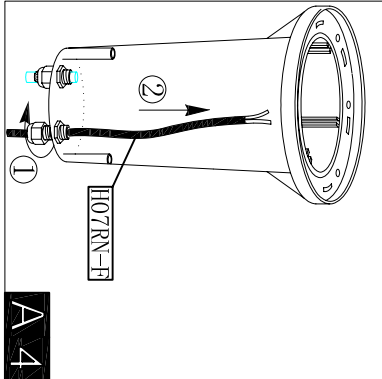
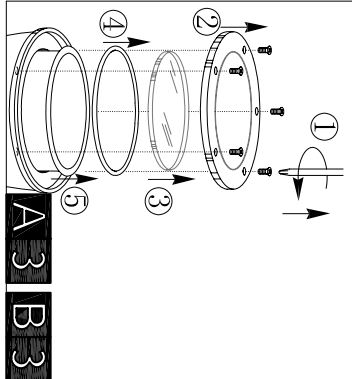
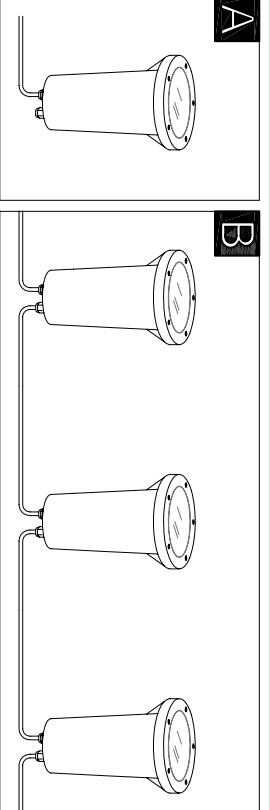


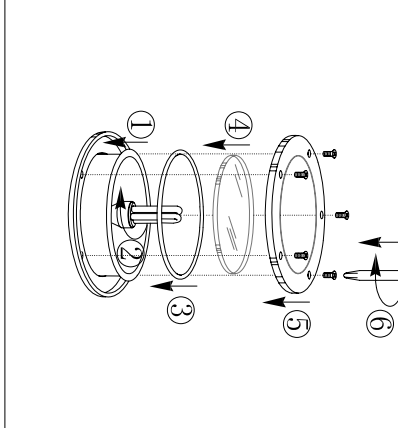
A2/B2

1.) Setzen Sie die Leuchte erst in ein ca. 15cm hohes Sandbett ein.
 2.) Füllen Sie danach das restlich ausgehobene Loch mit beton aus.





A8/B8



BLA86188-4

